



**MultiKompakt**



# MultiKompakt

Το MultiKompakt είναι ένα ειδος καλλιεργητή που μπορεί να προετοιμάσει το έδαφος μετά το όργωμα κατά τη διάρκεια ενός περάσματος καθώς το ίδιο το μηχάνημα έχει 5 διαφορετικές ζώνες κατεργασίας, έτσι το έδαφος υποβάλλεται σε επεξεργασία σε ολόκληρο το πλάτος εργασίας του μηχανήματος..

Διαθέσιμα από 2,50-6,00m και απαιτούμενη ιπποδύναμη 80-230 HP.





|                                     |    |
|-------------------------------------|----|
| ▶ Εξοπλισμός                        | 5  |
| ▶ 5 ζώνες εργασίας                  | 6  |
| ▶ Υδραυλική ρύθμιση βάθους εργασίας | 8  |
| ▶ Επιλογή ελατηρίων                 | 10 |
| ▶ Ασφαλή μεταφορά                   | 12 |
| ▶ Τεχνικά χαρακτηριστικά            | 15 |











## 5 ζώνες εργασίας:

Το MultiKompakt είναι ένα είδος καλλιεργητή που μπορεί να προετοιμάσει το έδαφος μετά το όργωμα καθώς το ίδιο το μηχάνημα έχει 5 διαφορετικές ζώνες κατεργασίας



## Το βάθος εργασίας του MultiKompakt ρυθμίζεται υδραυλικά (standart):

Το βάθος εργασίας των Ελατηρίων ρυθμίζεται Υδραυλικά και καθορίζει το βάθος σποράς. Το σύνολο των ελατηρίων καλλιεργεί το έδαφος και ταυτόχρονα ξεριζώνει τα ζιζάνια σε όλο το πλάτος εργασίας.



Ελατήριο S ύψος 53εκ.ατ.  
200χιλ. μαχαίρι

## Επιλογή ελατηρίου:

- 1) Ίσιο ελατήριο 32X10, Ύψος 38.5cm
- 2) Ίσιο ελατήριο 45X10, Ύψος 51cm
- 3) Ελατήριο S 45X12, Ύψος 53cm με μαχαίρι 200mm



## Μπροστινή μπάρα ισοπέδωσης & κύλινδρος:

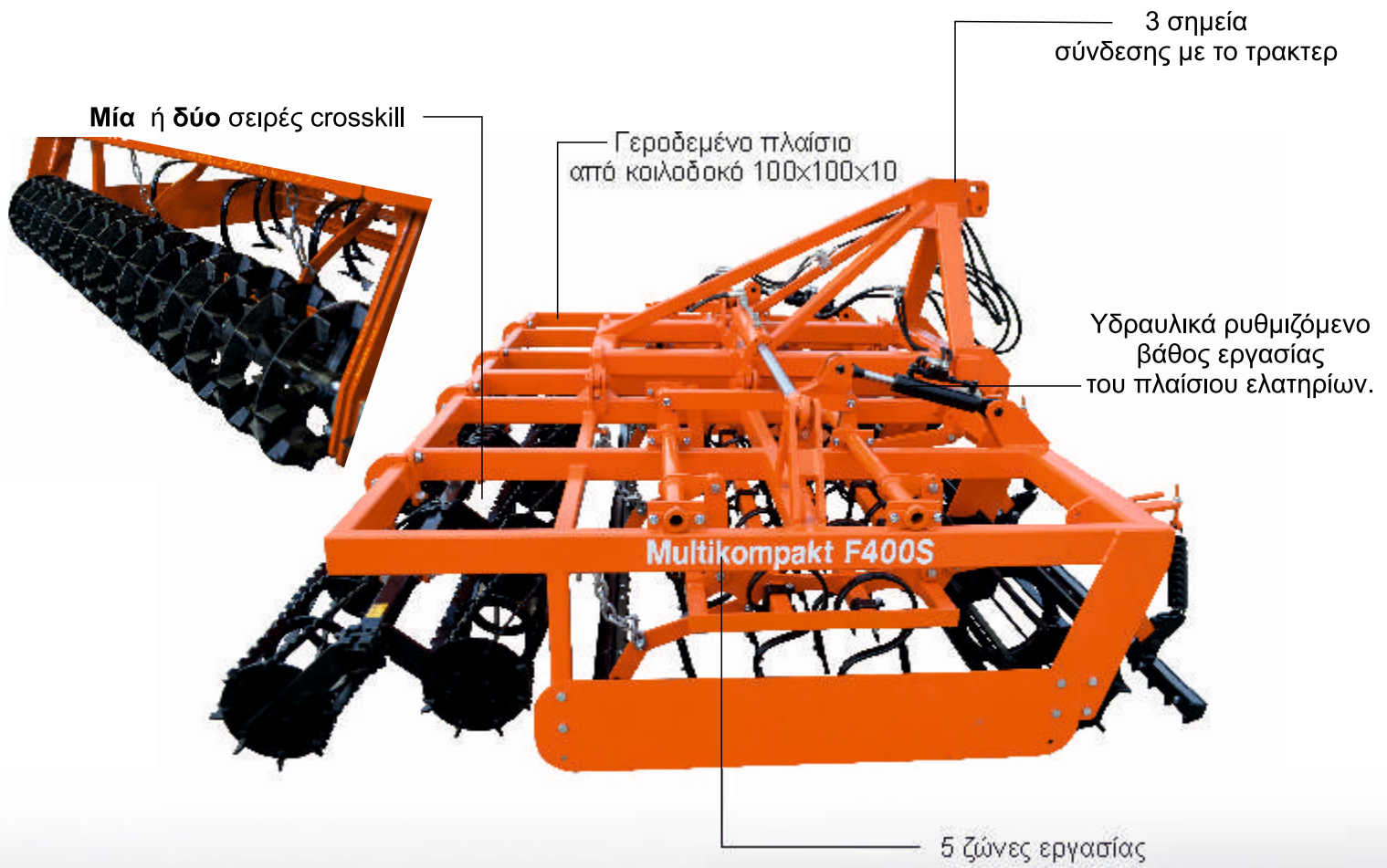
Η ρυθμιζόμενη μπάρα ισοπέδωσης του εδάφους επιτρέπει την ομοιόμορφη ισοπέδωση και τη χαλάρωση του εδάφους.

Ο μπροστινός κύλινδρος θρυμματίζει την επιφάνεια του εδάφους και ταυτόχρονα ενοποιεί το έδαφος

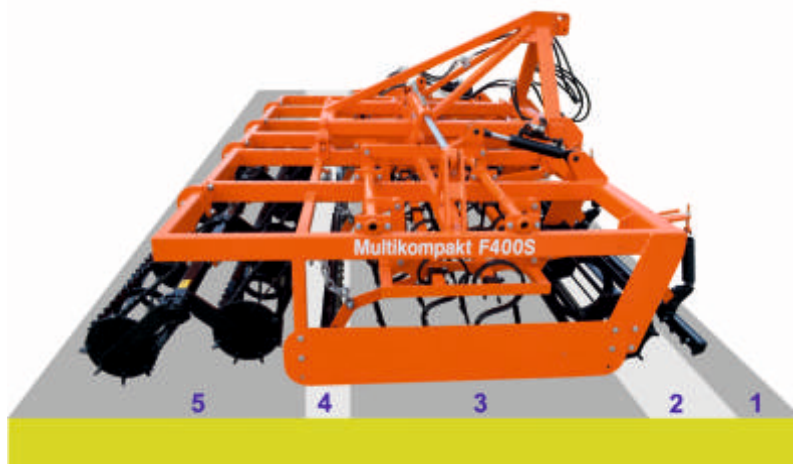




# 5 ζώνες εργασίας



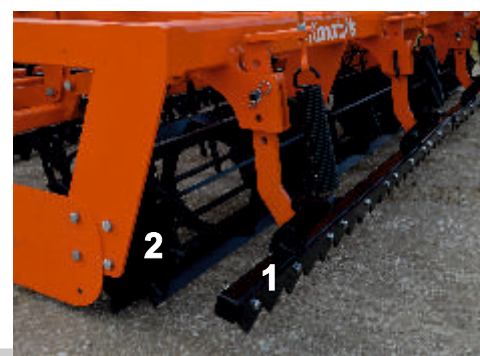




### 1. Ζώνη ισοπέδωσης εδάφους.

Η ρυθμιζόμενη μπάρα ισοπέδωσης του εδάφους επιτρέπει την ομοιόμορφη ισοπέδωση και τη χαλάρωση του εδάφους.

(Ρυθμιζόμενο βάθος εργασίας)



### 2. Μπροστινός κύλινδρος Ø400mm διάμετρο.

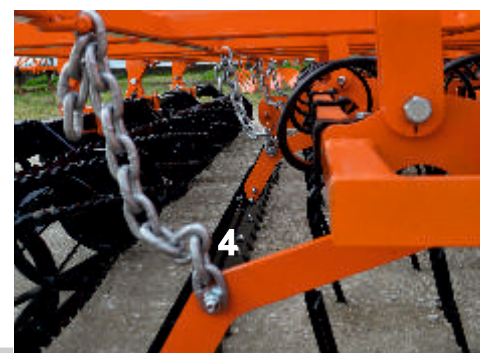
Ο μπροστινός κύλινδρος θρυμματίζει την επιφάνεια του εδάφους και ταυτόχρονα ενοποιεί το έδαφος. (Το βάθος εργασίας είναι σταθερό)



### 3. Ζώνη Ελατηρίων

Το σύνολο των ελατηρίων καλλιεργεί το έδαφος και ταυτόχρονα ξεριζώνει τα ζιζάνια σε όλο το πλάτος εργασίας. Το βάθος εργασίας των Ελατηρίων ρυθμίζεται Υδραυλικά και καθορίζει το βάθος σποράς.

(Υδραυλικά ρυθμιζόμενο)



### 4. Τελική ζώνη ισοπέδωσης εδάφους.

Η πίσω ρυθμιζόμενη μπάρα ισοπέδωσης εξασφαλίζει τέλειο επίπεδο επιφάνειας για σπορά.

(Η ρύθμιση γίνεται από τις αλυσίδες σύμφωνα με βάθος εργασίας των ελατηρίων)



### 5. Ζώνη πίσω κυλίνδρων Ø320mm / Ø320mm διάμετρο Croskill Ø350mm ή Croskill Ø350mm / Ø350mm διάμετρο

Οι οπίσθιοι κύλινδροι θρυμματίζουν τους σβόλους και εξασφαλίζουν την τελική καλλιέργεια του εδάφους, έτσι ώστε η υγρασία του εδάφους αυξάνεται, το έδαφος είναι ψιλοχωματισμένο και εξασφαλίζονται ιδανικές συνθήκες για σπορά των φυτών.

( Το βάθος εργασίας των κύλινδρων είναι σταθερό αλλά μπορείτε να ρυθμίσετε την γωνία εργασίας)



# Υδραυλική ρύθμιση βάθους εργασίας !

Κατά τη διάρκεια της εργασίας με το MutliKompakt επιτυγχάνονται τα παραπάνω πλεονεκτήματα:

- Υψηλή ταχύτητα εργασίας
- Υψηλή απόδοση εργασίας
- Εξαιρετική ισοπέδωση της επιφάνειας
- Η επιφάνεια του εδάφους όχι μόνο ισοπεδώνεται αλλά συμπιέζεται σε βάθος
- Ομοιόμορφη επεξεργασία του εδάφους σε όλο το πλάτος εργασίας
- Ομοιόμορφη ανάπτυξη των φυτών
- Οι σβόλοι είναι θρυμματισμένοι και το χώμα ψιλοχωματισμένο
- Στο απαιτούμενο βάθος εργασίας σχηματίζεται η σποροκλίνη
- Το έδαφος είναι έτοιμο για σπορά !

Το σύνολο των ελατηρίων καλλιεργεί το έδαφος και ταυτόχρονα ξεριζώνει τα ζιζάνια σε όλο το πλάτος εργασίας.

Το βάθος εργασίας των Ελατηρίων ρυθμίζεται Υδραυλικά και καθορίζει το βάθος σποράς.









# Επιλογή ελατηρίων

Ανάλογα με τις συνθήκες εργασία και τον τύπο του εδάφους, μπορείτε να επιλέξετε ανάμεσα σε 3 διαφορετικούς τύπους ελατηρίων.

\*\* Στάνταρ έκδοση S ελατήριο







## Πλεονεκτήματα:

- ✓ Η επιφάνεια του εδάφους όχι μόνο ισοπεδώνεται αλλά συμπιέζεται σε βάθος.
- ✓ Εξαιρετική ισοπέδωση του ανομοιομορφου εδάφους.
- ✓ Ομοιόμορφη επεξεργασία του εδάφους για προετοιμασία σποράς όπου το MultiKompakt επεξεργάζεται την σποροκλίνη.
- ✓ Εξαιρετική συμπύκνωση και αποκατάσταση της τριχοειδούς του εδάφους εξασφαλίζοντας ομοιόμορφη σπορά και ομοιόμορφη ανάπτυξη των φυτών.





# Ασφαλή μεταφορά

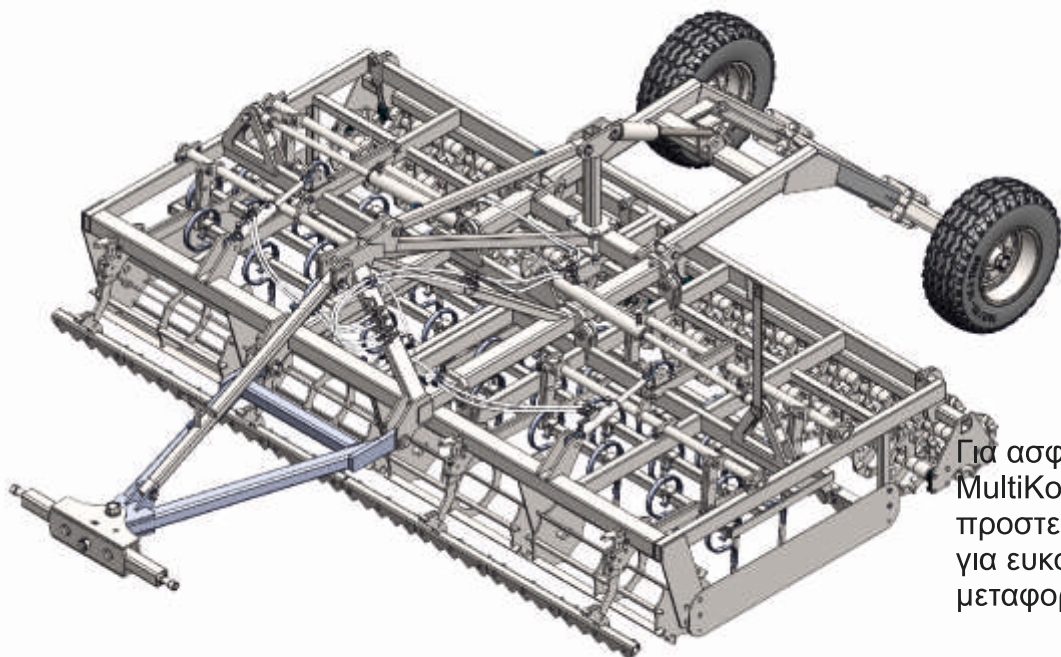
Μοντέλα πάνω από 4.00μ είναι αναδιπλωμένα στην μέση για ασφαλή και εύκολη μεταφορά.

Έτσι ασυνόδευτοι οι καλλιεργητές μπορούν να μεταφερθούν με ασφάλεια καθώς το πλάτος μεταφοράς του πτυσσόμενου μηχανήματος δεν υπερβαίνει τα 2,60μ.



2,60m





### Συρόμενο σύστημα

Για ασφαλέστερη μεταφορά στο MultiKompakt μπορείτε να προστεθείτε ένα συρόμενο σύστημα, για ευκολότερη και ασφαλέστερη μεταφορά.



# MultiKompakt 2,50 -6,00m







| Μοντέλο                | MK250     | MK300   | MK350   | MK400   | MKF400  | MKF450  | MKF500  | MKF550  | MKF600  |
|------------------------|-----------|---------|---------|---------|---------|---------|---------|---------|---------|
| Πλάτος εργασίας        | 2,50m     | 3,00m   | 3,50m   | 4,00m   | 4,00m   | 4,50m   | 5,00m   | 5,50m   | 6,00m   |
| Πλάτος μεταφοράς       | 2,50m     | 3,00m   | 3,50m   | 4,00m   | 2,40m   | 2,40m   | 2,40m   | 2,40m   | 2,40m   |
| Σταθερό / Αναδιπλώμενο | Fix       | Fix     | Fix     | Fix     | Folding | Folding | Folding | Folding | Folding |
| Μήκος μηχανήματος      | 2,60m     | 2,60m   | 2,60m   | 2,60m   | 2,60m   | 2,60m   | 2,60m   | 2,60m   | 2,60m   |
| Βάθος εργασίας         | 0-150mm   |         |         |         |         |         |         |         |         |
| Αριθμός ελατηρίων      |           |         |         |         |         |         |         |         |         |
| S                      | 26        | 30      | 34      | 38      | 38      | 43      | 48      | 53      | 58      |
| D                      | 17        | 20      | 23      | 26      | 26      | 29      | 32      | 35      | 38      |
| K                      | 11        | 14      | 16      | 20      | 20      | 22      | 24      | 26      | 28      |
| HP τρακτεριού          | 80-100    | 100-150 | 100-150 | 120-170 | 120-170 | 120-170 | 150-190 | 150-190 | 170-230 |
| Ταχύτητα εργασίας      | 10-14km/h |         |         |         |         |         |         |         |         |
| Βάρος ( Kgr)           | 1.050     | 1.300   | 1.520   | 1.730   | 2.100   | 2.250   | 2.300   | 2.500   | 2.750   |

\*\* Το βάρος μπορεί να διαφέρει ανάλογα με τον εξοπλισμό





Καρυωτάκη ΟΕ  
14χμ Δράμας - Καβάλας  
Άγιος Αθανάσιος  
66300 Δράμα

Τηλ: +30 25210 66426

Αντιπρόσωπος : \_\_\_\_\_